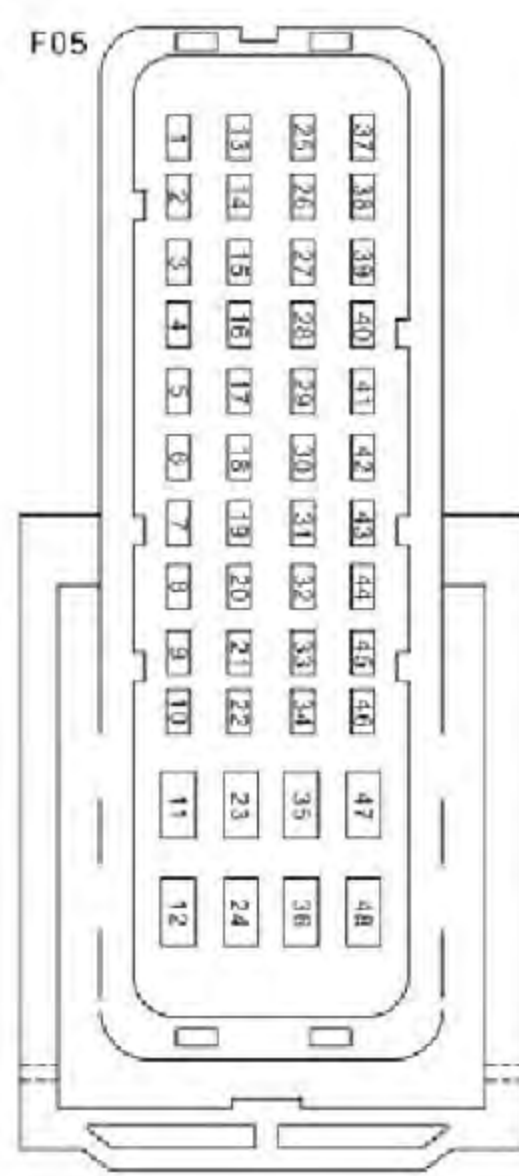
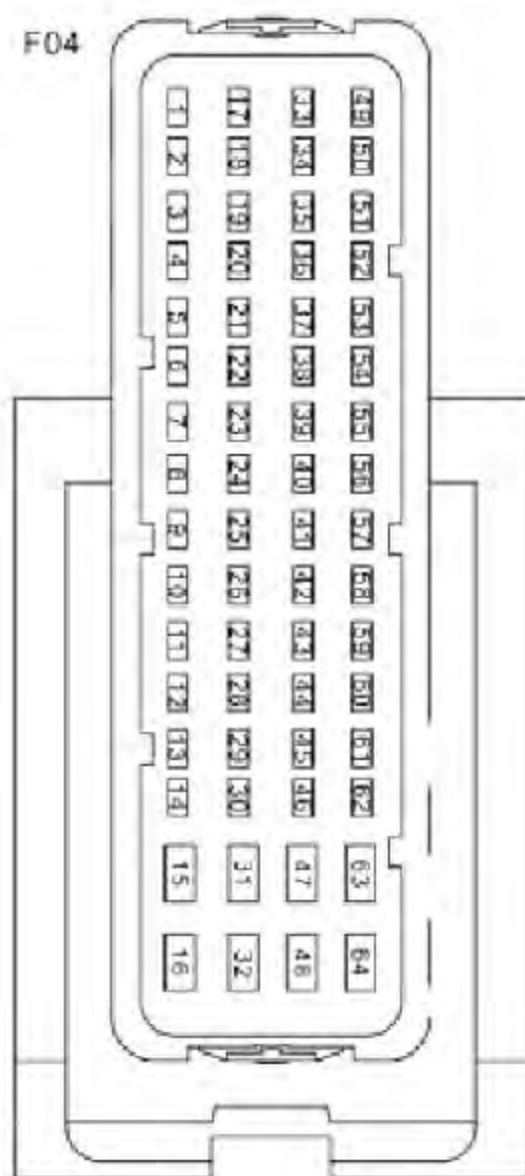


ECM-参考值

1. [端子布置](#)
2. [物理值](#)

端子布置



注：
此图为接插件端。

物理值



注：

- ECM 位于发动机机舱右侧。

接插件编号	端子号	说明
		信号名称
F04	2	IGN电源
	3	碳罐电磁阀控制
	10	离合器开关
	11	PCAN-L
	12	PCAN-H
	13	后氧传感器加热控制
	14	主继电器控制
	15	ECM电源
	18	制动开关输入
	24	空挡开关
	25	制动开关输入
	28	碰撞输入
	30	空调压力传感器信号
31	ECM电源	
35	APS1信号	

36	环境温度传感器信号
37	空调压力传感器5V电源
42	后氧传感器高
47	接地
48	接地
49	5V接地
50	5V接地
51	加速踏板5V电源
60	油泵继电器控制
61	APS2信号
63	ECM 电源
64	接地
3	一缸喷油器控制
4	三缸喷油器控制
7	四缸喷油器控制
8	二缸喷油器控制
11	进气VVT控制
12	排气VVT控制
14	电子节气门信号2
15	进气温度信号
16	电子节气门信号1

F05

19	电子节气门位置+
20	水温信号
21	进气凸轮轴位置信号
22	前氧传感器高
23	电子节气门电机+
24	电子节气门电机-
25	爆震传感器高
33	曲轴位置传感器信号高
34	曲轴位置传感器信号低
35	一缸点火控制
36	三缸点火控制
37	爆震传感器低
38	排气凸轮轴位置传感器电源
39	5V电源
40	排气凸轮轴位置传感器信号
41	前氧传感器加热控制
43	进气压力信号
45	5V接地
46	5V接地
47	四缸点火控制
48	二缸点火控制

ECM - DTC列表

发动机管理系统将控制系统的故障分为与排放控制相关的部件的故障类别和与排放控制无关的零部件发生故障类别两种。与排放控制相关的部件的故障类别通常用(MIL)指示灯显示其故障;与排放控制无关的零部件发生故障类别通常用(SVS)指示灯显示其故障。

排放控制相关的部件的故障指示灯MIL激活规测为:

- A类：只要故障出现一次，系统就会点亮MIL指示灯并记录故障码。
- B类：两个连续排放监测过程中各发生一次，系统才会点亮MIL指示灯并记录故障码。
- E类：三个连续排放监测过程各发生一次，系统才会点亮MIL指示灯并记录故障码。

排放控制无关的部件的故障指示灯(SVS)激活规测为:

- C类：故障发生时记录故障码，点亮SVS指示灯，但不点亮MIL指示灯。
- Z类：故障诊断系统对Z类故障不作任何诊断。

DTC(故障码)	故障描述	故障类型
P0533	空调压力传感器线路高电压	C
P0532	空调压力传感器线路低电压	C
P0571	刹车制动灯故障	E
P0504	刹车制动开关相关性故障	A
P0340	凸轮轴位置传感器线路无信号	A
P0341	凸轮轴位置传感器线路信号干扰	A
P0420	催化转化器转化效率低	A
P0118	冷却液温度传感器线路高电压	A
P0117	冷却液温度传感器线路低电压	A
P0606	ECM处理器故障	A
P060A	ECM处理器故障	A
P0641	ETC参考电压A#幅值故障	A
P0651	ETC参考电压B#幅值故障	A
P0831	离合器顶部开关线路短接到低电压	C
P0832	离合器顶部开关线路短接到高电压	C
P0336	曲轴位置传感器线路信号干扰	E
P0335	曲轴位置传感器线路无信号	A

P0351	点火线圈"A"断开 (1缸)	A
P2301	点火线圈"A"短路到高电压 (1缸)	/
P2300	点火线圈"A"短路到低电压 (1缸)	/
P0352	点火线圈"B"断开 (3缸)	A
P2304	点火线圈"B"短路到高电压 (3缸)	/
P2303	点火线圈"B"短路到低电压 (3缸)	/
P0353	点火线圈"C"断开 (4缸)	A
P2307	点火线圈"C"短路到高电压 (4缸)	/
P2306	点火线圈"C"短路到低电压 (4缸)	/
P0354	点火线圈"D"断开 (2缸)	A
P2310	点火线圈"D"短路到高电压 (2缸)	/
P2309	点火线圈"D"短路到低电压 (2缸)	/
P2138	电子油门踏板位置传感器1#、2#线路相关性故障	A
P2123	电子油门踏板位置传感器1#线路高电压	A
P2122	电子油门踏板位置传感器1#线路低电压	A
P2128	电子油门踏板位置传感器2#线路高电压	A
P2127	电子油门踏板位置传感器2#线路低电压	A
P2104	发动机强制怠速	A
P2105	发动机强制停机	A
P2106	发动机性能限制	A
P2110	发动机功率限制	A
P1516	ETC驱动稳态诊断错误	A
P2101	ETC驱动动态诊断错误	A
P0123	电子节气门位置传感器1#线路高电压	A
P0122	电子节气门位置传感器1#线路低电压	A
P0223	电子节气门位置传感器2#线路高电压	A
P0222	电子节气门位置传感器2#线路低电压	A
P2135	电子节气门位置传感器1#、2#线路相关性故障	E
P2119	电子节气门回位故障	C

P014D	前氧稀到浓响应过慢	/
P0134	前氧响应转换次数过少	A
P014C	前氧浓到稀响应过慢	/
P0133	前氧响应过慢	E
P0032	前氧传感器加热器短路到高电压	A
P0031	前氧传感器加热器短路到低电压	A
P1171	前氧加速加浓时过稀	E
P0130	前氧传感器断路	/
P1167	前氧减速断油时过浓	E
P0132	前氧传感器短路到高电压	E
P0131	前氧传感器短路到低电压	E
P0230	燃油油泵继电器故障	A
P2187	怠速工况燃油系统过稀	E
P2188	怠速工况燃油系统过浓	E
P0171	非怠速工况燃油系统过稀	E
P0172	非怠速工况燃油系统过浓	E
P0108	进气压力传感器线路高电压	A
P0107	进气压力传感器线路低电压	A
P0073	环境温度传感器线路高电压	E
P0072	环境温度传感器线路低电压	E
P0325	爆震传感器故障	C
P0324	爆震控制系统故障	C
P0687	主继电器短路故障	/
P0685	主继电器故障	/
P0300	单缸或多缸失火	A/B
P0700	TCU故障	A
P2A01	后氧传感器减速断油响应过慢	Z
P0038	后氧传感器加热器短路到高电压	A
P0037	后氧传感器加热器短路到低电压	A
P0136	后氧传感器断路	/

P0130	后氧传感器短路到地	/
P0138	后氧传感器短路到高电压	E
P0137	后氧传感器短路到低电压	E
P0262	1缸喷嘴线路高电压故障	A
P0261	1缸喷嘴线路低电压故障	A
P0265	2缸喷嘴线路高电压故障	A
P0264	2缸喷嘴线路低电压故障	A
P0268	3缸喷嘴线路高电压故障	A
P0267	3缸喷嘴线路低电压故障	A
P0271	4缸喷嘴线路高电压故障	A
P0270	4缸喷嘴线路低电压故障	A
B0010	碰撞断油线路故障	C
P0459	碳罐电磁阀线路短路到高电压	E
P0458	碳罐电磁阀线路短路到低电压	E
P1336	58齿齿轮误差未学习	A
P0015	排气VCP凸轮轴相位误差大	A
P0017	排气VCP凸轮齿学习偏差超出范围	A
P0366	排气VCP目标轮 - CAM传感器故障	A
P0012	进气VCP凸轮轴相位误差大	A
P0016	进气VCP凸轮齿学习偏差超出范围	A
P1341	进气VCP目标轮诊断故障	/
P1340	进气VCP凸轮轴位置传感器状态诊断	/
P0027	排气VCP液压控制阀钳住	A
P0078	排气VCP液压控制阀线圈断开	/
P0080	排气VCP液压控制阀线圈高电压	A
P0079	排气VCP液压控制阀线圈低电压	A
P0026	进气VCP液压控制阀钳住	A
P0075	进气VCP液压控制阀线圈断开	/
P0077	进气VCP液压控制阀线圈高电压	A
P0076	进气VCP液压控制阀线圈低电压	A

P0563	系统电压高	C
P0562	系统电压低	C
P0502	车速传感器无信号	E
P1397	轮速传感器无信号	C

ECM - DTC 索引

DTC(故障码)	故障描述	诊断程序/解决措施
P0533	空调压力传感器线路高电压	请参见EC," P0532 , P0533 空调压力传感器线路电压故障 "
P0532	空调压力传感器线路低电压	
P0571	刹车制动灯故障	请参见EC," P0571 刹车制动灯故障 "
P0504	刹车制动开关相关性故障	请参见EC," P0504 刹车制动开关相关性故障 "
P0340	凸轮轴位置传感器线路无信号	请参见EC," P0340 , P0341 凸轮轴位置传感器信号故障 "
P0341	凸轮轴位置传感器线路信号干扰	
P0420	催化转化器转化效率低	请参见EC," P0420 催化转化器转化效率低 "
P0118	冷却液温度传感器线路高电压	请参见EC," P0117 , P0118 冷却液温度传感器线路电压故障 "
P0117	冷却液温度传感器线路低电压	
P0606	ECM处理器故障	请参见EC," P0606 , P060A ECM处理器故障 "
P060A	ECM处理器故障	
P0641	ETC参考电压A#幅值故障	请参见EC," P0641 , P0651 ETC参考电压幅值故障 "
P0651	ETC参考电压B#幅值故障	
P0831	离合器顶部开关线路短接到低电压	请参见EC," P0831 , P0832 离合器顶部开关线路短接故障 "
P0832	离合器顶部开关线路短接到高电压	
P0336	曲轴位置传感器线路信号干扰	请参见EC," P0335 , P0336 曲轴位置传感器线路信号故障 "
P0335	曲轴位置传感器线路无信号	

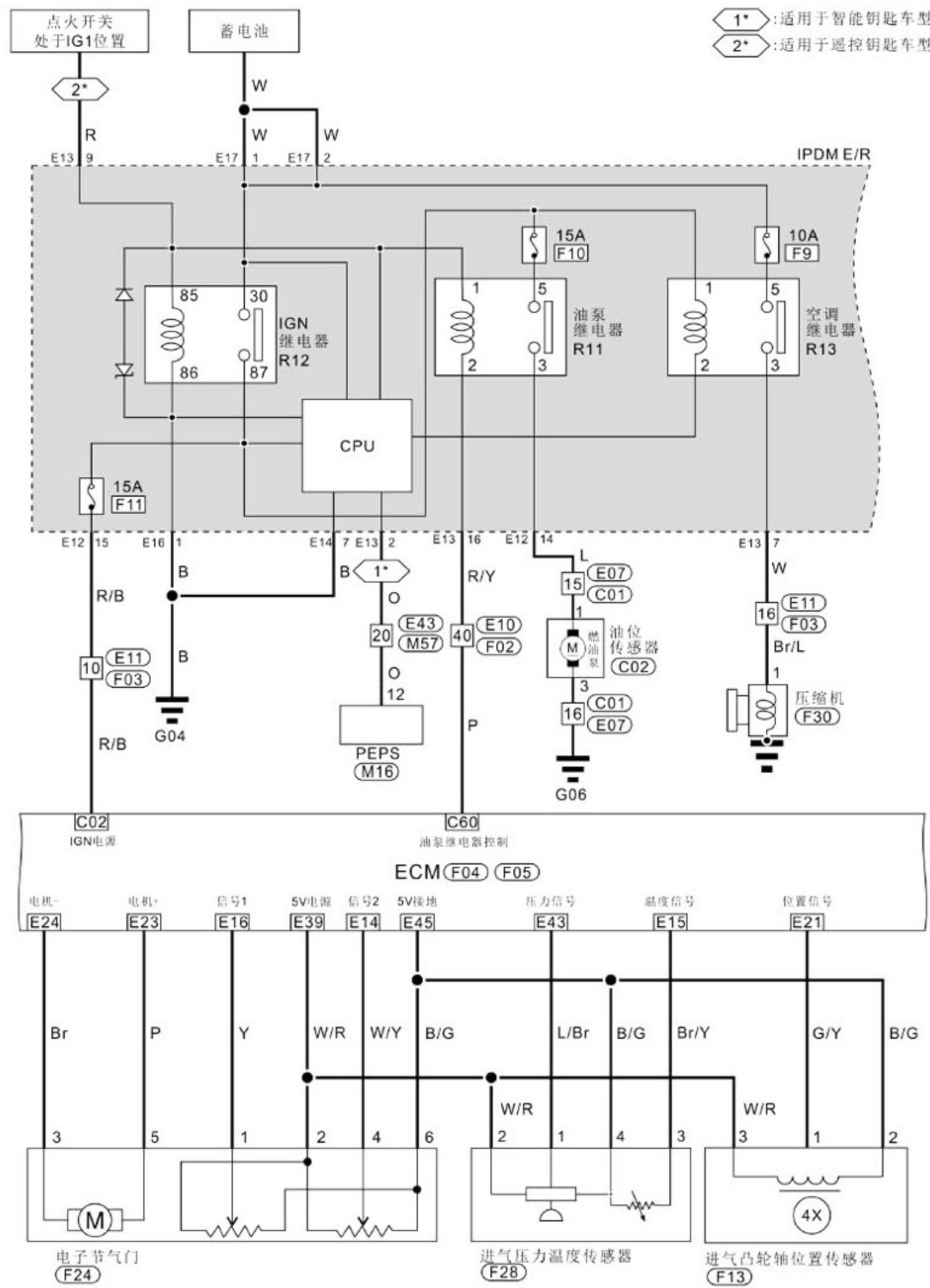
	无信号	
P0351	点火线圈"A"断开 (1缸)	请参见EC,"P0351, P2301, P2300, P0352, P2304, P2303, P0353, P2307, P2306, P0354, P2310, P2309 点火线圈电路故障"
P2301	点火线圈"A"短路到高压 (1缸)	
P2300	点火线圈"A"短路到低电压 (1缸)	
P0352	点火线圈"B"断开 (3缸)	
P2304	点火线圈"B"短路到高压 (3缸)	
P2303	点火线圈"B"短路到低电压 (3缸)	
P0353	点火线圈"C"断开 (4缸)	
P2307	点火线圈"C"短路到高压 (4缸)	
P2306	点火线圈"C"短路到低电压 (4缸)	
P0354	点火线圈"D"断开 (2缸)	
P2310	点火线圈"D"短路到高压 (2缸)	请参见EC,"P2138, P2123, P2122, P2128, P2127 电子油门踏板位置传感器故障"
P2309	点火线圈"D"短路到低电压 (2缸)	
P2138	电子油门踏板位置传感器1#、2#线路相关性故障	
P2123	电子油门踏板位置传感器1#线路高压	
P2122	电子油门踏板位置传感器1#线路低电压	
P2128	电子油门踏板位置传感器2#线路高压	
P2127	电子油门踏板位置传感器2#线路低电压	

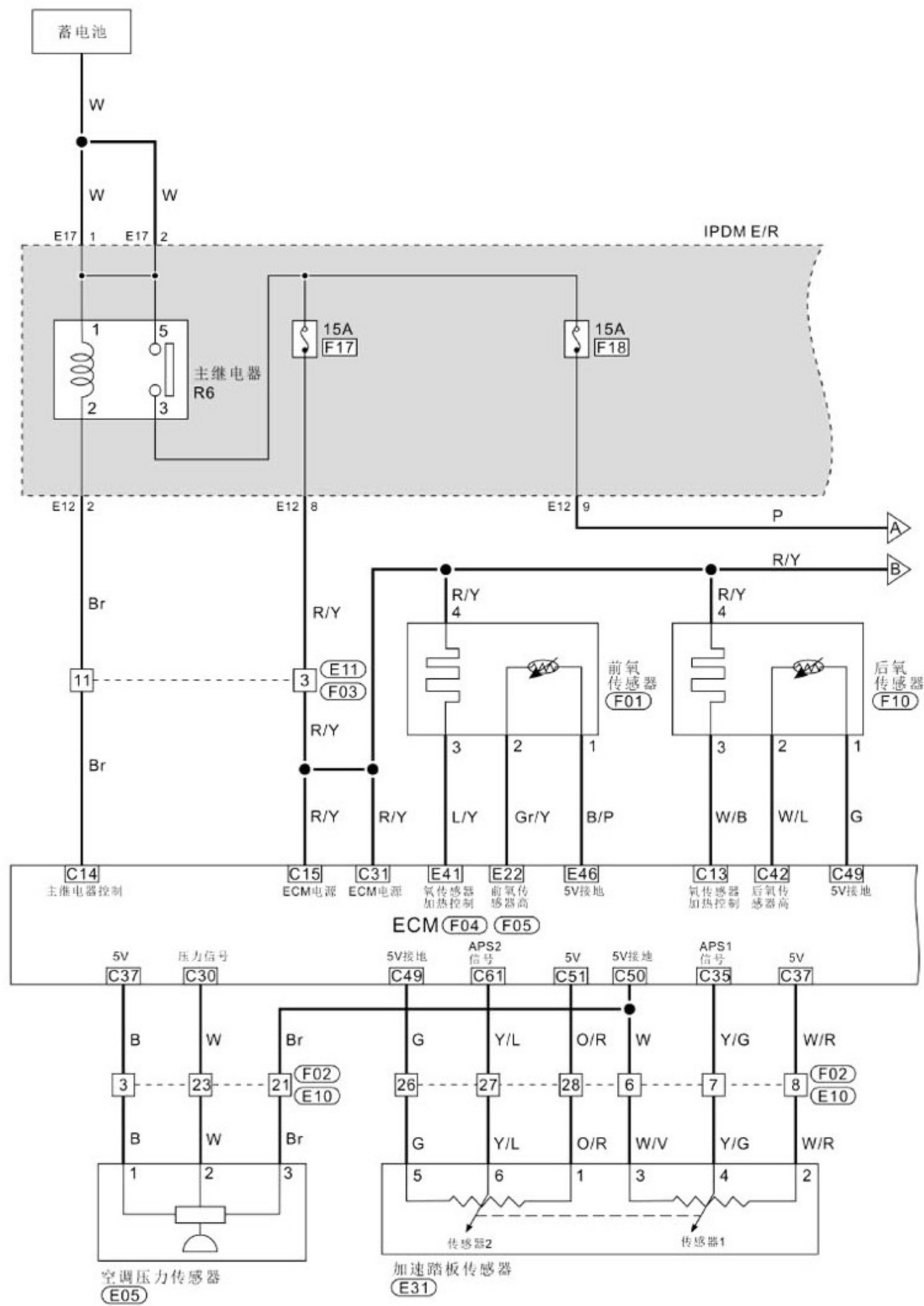
	传感器#线路低电压	
P2104	发动机强制怠速	请参见EC,"P2104 发动机强制怠速"
P2105	发动机强制停机	请参见EC,"P2105 发动机强制停机"
P2106	发动机性能限制	请参见EC,"P2106 发动机性能限制"
P2110	发动机功率限制	请参见EC,"P2110 发动机功率限制"
P1516	ETC驱动稳态诊断错误	请参见EC,"P1516 , P2101 ETC驱动诊断错误"
P2101	ETC驱动动态诊断错误	
P0123	电子节气门位置传感器1#线路高电压	请参见EC,"P0123 , P0122 , P0223 , P0222 , P2135 , P2119 电子节气门故障"
P0122	电子节气门位置传感器1#线路低电压	
P0223	电子节气门位置传感器2#线路高电压	
P0222	电子节气门位置传感器2#线路低电压	
P2135	电子节气门位置传感器1#、2#线路相关性故障	
P2119	电子节气门回位故障	
P014D	前氧稀到浓响应过慢	请参见EC,"P014C , P014D , P0133 , P0134 , P0031 , P0032 , P1171 , P0130 , P1167 , P0132 , P0131 前氧传感器故障"
P0134	前氧响应转换次数过少	
P014C	前氧浓到稀响应过慢	
P0133	前氧响应过慢	
P0032	前氧传感器加热器短路到高电压	
P0031	前氧传感器加热器短路到低电压	
P1171	前氧加速加浓时过稀	
P0130	前氧传感器断路	
P1167	前氧减速断油时过浓	

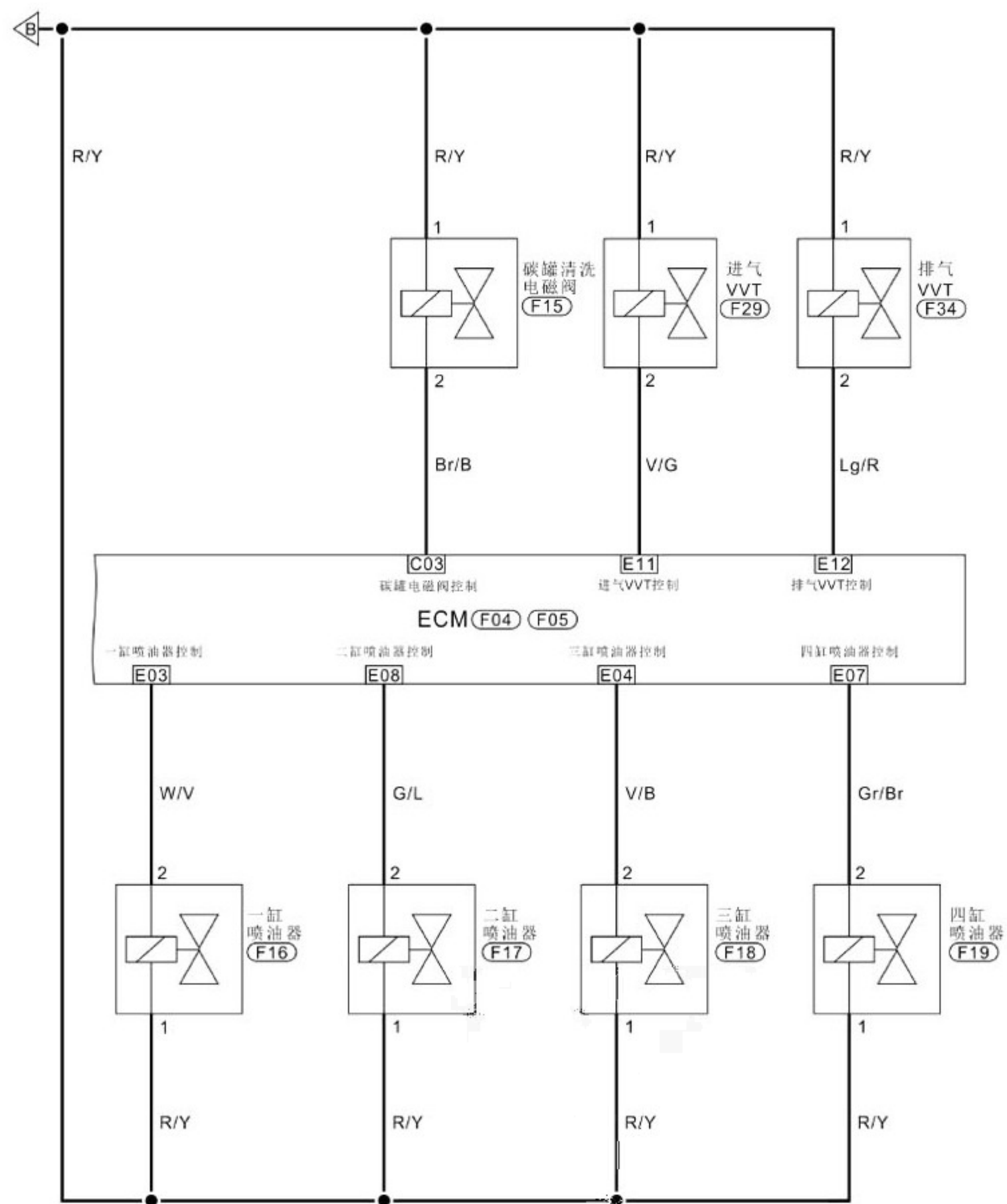
P0132	前氧传感器短路到高电压	
P0131	前氧传感器短路到低电压	
P0230	燃油油泵继电器故障	请参见EC." P0230 燃油油泵继电器故障 "
P2187	怠速工况燃油系统过稀	请参见EC." P2187, P2188 怠速工况燃油系统故障 "
P2188	怠速工况燃油系统过浓	
P0171	非怠速工况燃油系统过稀	请参见EC." P0171, P0172 非怠速工况燃油系统 "
P0172	非怠速工况燃油系统过浓	
P0108	进气压力传感器线路高电压	请参见EC." P0107, P0108 进气压力传感器线路电压故障 "
P0107	进气压力传感器线路低电压	
P0073	环境温度传感器线路高电压	请参见EC." P0072, P0073 环境温度传感器线路电压故障 "
P0072	环境温度传感器线路低电压	
P0325	爆震传感器故障	请参见EC." P0324, P0325 爆震控制系统故障 "
P0324	爆震控制系统故障	
P0687	主继电器短路故障	请参见EC." P0685, P0687 主继电器故障 "
P0685	主继电器故障	
P0300	单缸或多缸失火	请参见EC." P0300 单缸或多缸失火 "
P2A01	后氧传感器减速断油响应过慢	请参见EC." P2A01, P0038, P0037, P0136, P0138, P0137 后氧传感器故障 "
P0038	后氧传感器加热器短路到高电压	
P0037	后氧传感器加热器短路到低电压	
P0136	后氧传感器断路	
	后氧传感器短路到高	

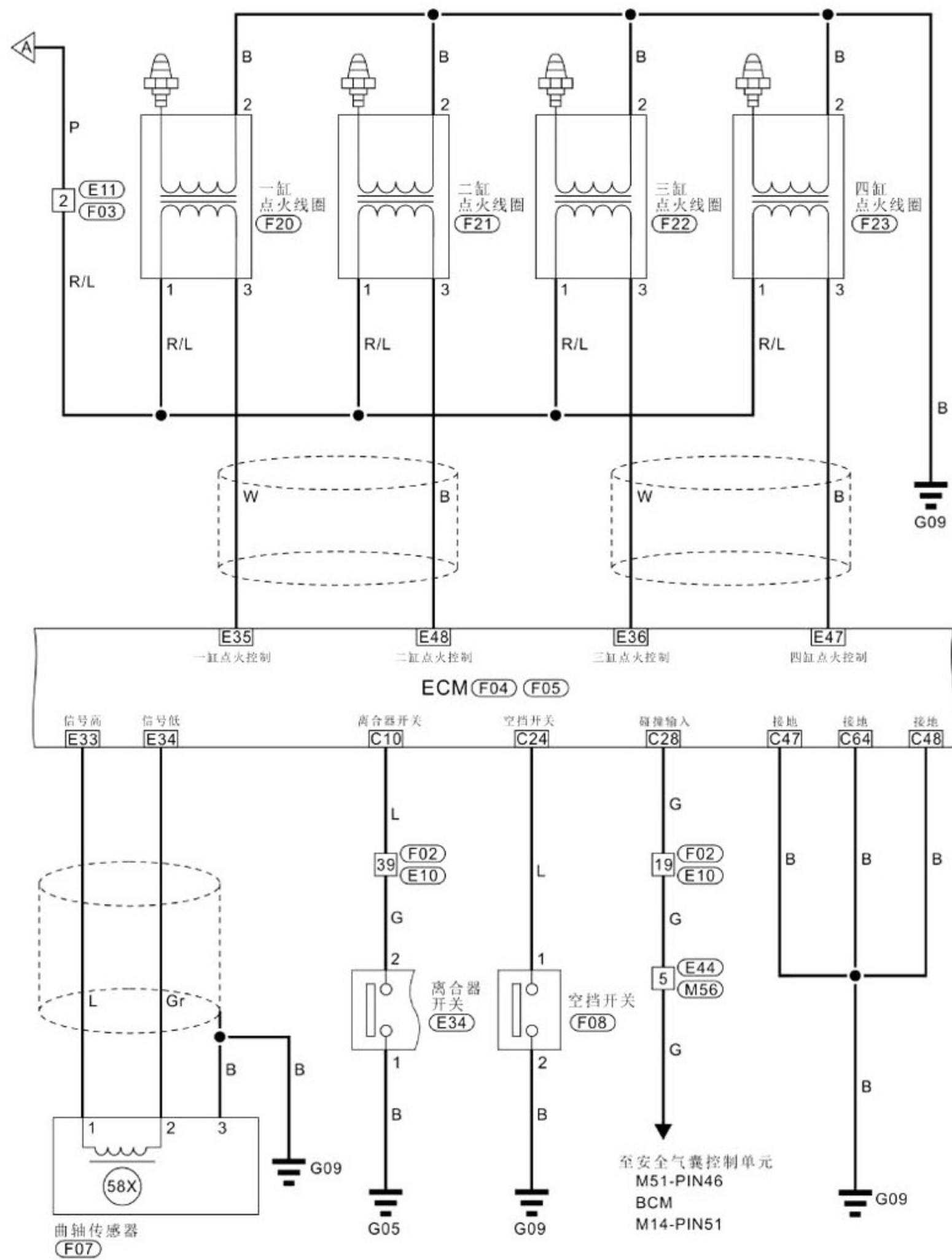
P0138	电压	
P0137	后氧传感器短路到低电压	
P0262	1缸喷嘴线路高电压故障	请参见EC,"P0262 , P0261 , P0265 , P0264 , P0268 , P0267 , P0271 , P0270 喷嘴线路电压故障"
P0261	1缸喷嘴线路低电压故障	
P0265	2缸喷嘴线路高电压故障	
P0264	2缸喷嘴线路低电压故障	
P0268	3缸喷嘴线路高电压故障	
P0267	3缸喷嘴线路低电压故障	
P0271	4缸喷嘴线路高电压故障	
P0270	4缸喷嘴线路低电压故障	
B0010	碰撞断油线路故障	
P0459	碳罐电磁阀线路短路到高电压	请参见EC,"P0458 , P0459 碳罐电磁阀线路短路故障"
P0458	碳罐电磁阀线路短路到低电压	
P1336	58齿齿轮误差未学习	请参见EC,"P1336 58齿齿轮误差未学习"
P0015	排气VCP凸轮轴相位误差大	请参见EC,"P0015 , P0017 , P0366 排气凸轮轴位置传感器故障"
P0017	排气VCP凸轮齿学习偏差超出范围	
P0366	排气VCP目标轮 - CAM传感器故障	
P0012	进气VCP凸轮轴相位误差大	
P0016	进气VCP凸轮齿学习	

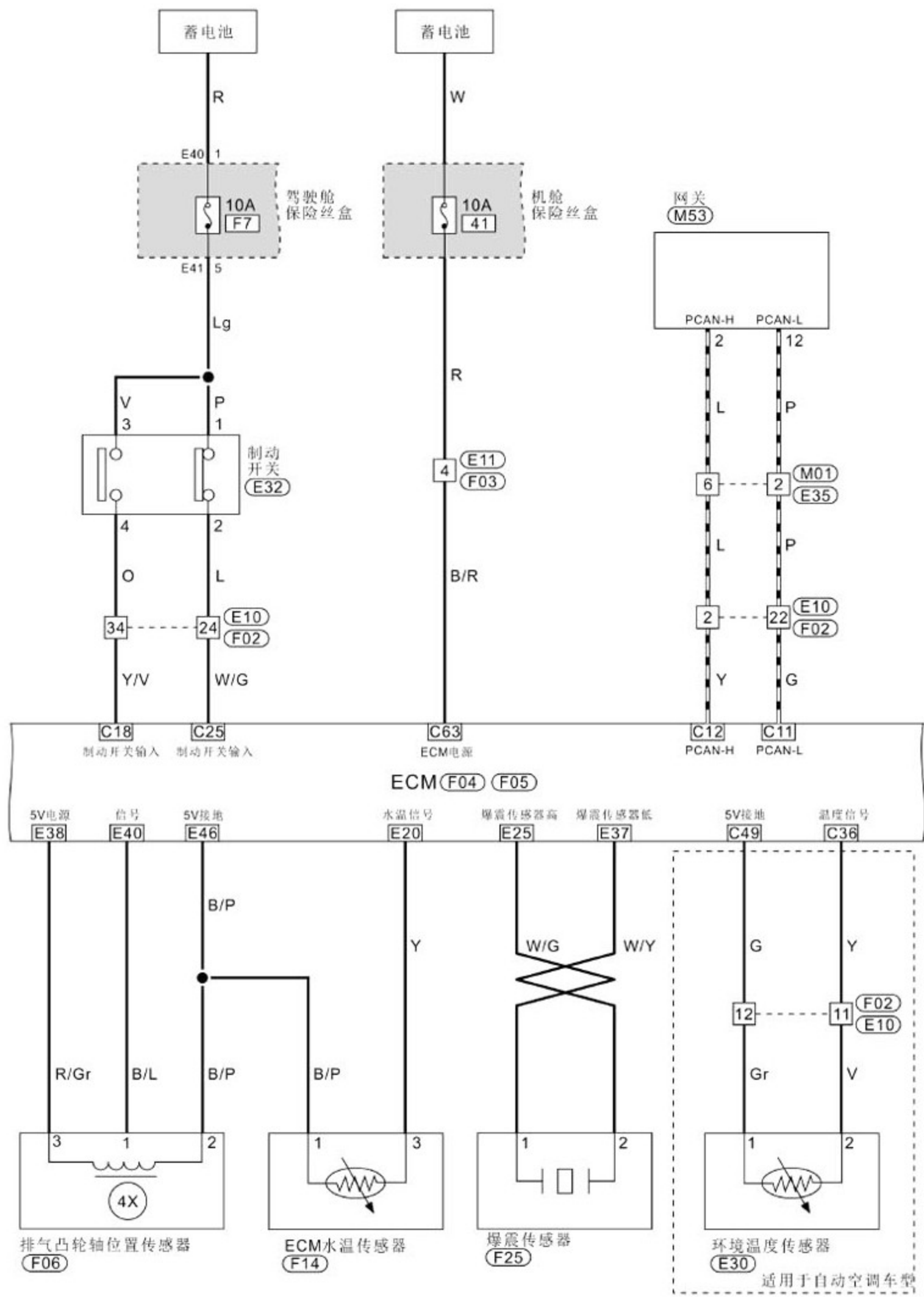
	偏差超出范围	请参见EC." P0012, P0016, P1340, P1341 进气凸轮轴位置传感器故障 "
P1341	进气VCP目标轮诊断故障	
P1340	进气VCP凸轮轴位置传感器状态诊断	
P0027	排气VCP液压控制阀钳住	请参见EC." P0027, P0078, P0079, P0080 排气VVT故障 "
P0078	排气VCP液压控制阀线圈断开	
P0080	排气VCP液压控制阀线圈高电压	
P0079	排气VCP液压控制阀线圈低电压	
P0026	进气VCP液压控制阀钳住	请参见EC." P0026, P0075, P0076, P0077 进气VVT故障 "
P0075	进气VCP液压控制阀线圈断开	
P0077	进气VCP液压控制阀线圈高电压	
P0076	进气VCP液压控制阀线圈低电压	
P0563	系统电压高	请参见EC." P0562, P0563 系统电压故障 "
P0562	系统电压低	
P1397	轮速传感器无信号	请参见EC." P1397 轮速传感器无信号 "











参考信息

有关电源线路、接头端子布置、线束布置请参见下表。

系统名称	具体内容	电路图中代号	参考位置
电源电路	蓄电电源电路		请参见PG, "电源布线电路 - 电路图 - 蓄电池电源 -"
	附件电源		请参见PG, "电源布线电路 - 电路图 - 附件电源 -"
	点火电源		请参见PG, "电源布线电路 - 电路图 - 点火电源 -"
接地电路	发动机舱线束	G04-G05- G06-G07	请参见PG, "接地分布 - 发动机舱线束"
	发动机线束(汽油发动机)	G09	请参见PG, "接地分布-发动机线束"
保险丝盒	机舱保险丝盒	机舱保险丝盒	请参见PG, "机舱保险丝盒"
	IPDM E/R	IPDM E/R	请参见PG, "IPDM E/R (智能电源分配模块)"
	驾驶室保险丝盒	驾驶室保险丝盒	请参见PG, "驾驶室保险丝盒"
线束布置图	发动机舱线束	E01~E45	请参见PG, "线束布置 - 发动机舱线束"
	汽油发动机线束	F01~F36	请参见PG, "线束布置 - 发动机线束"
	主线束	M01~M58	请参见PG, "线束布置 - 主线束"
	底盘线束	C01~C07	请参见PG, "线束布置 - 底盘线束"
	发动机舱线束	E01~E45	请参见PG, "发动机舱线束接插件 (E--)"
	汽油发动机线束	F01~F36	请参见PG, "发动机线束接插件 (F-

接插件 信息	汽油及发动机线束	F01~F50	<u>-)</u> ”
	主线束	M01~M58	请参见PG, <u>“主线束接插件(M--)</u> ”
	底盘线束	C01~C07	请参见PG, <u>“底盘线束接插件 (C- -)</u> ”